

Intégrables Drop-in groupe à distance cuve réfrigérée et vitrine réfrigérée service 4 heures 3 GN1/1

REPÈRE # _____

MODELE # _____

NOM # _____

SIS # _____

AIA # _____

**341115 (D15R3)**

DROP-IN vitrine réfrigérée
rectiligne sur cuve
réfrigérée prédisposée
groupe à distance R452 -
service moyen 4 heures-
capacité 3GN1/1

Description courte

Repère No.

Conçue pour une installation affleurante offrant une meilleure nettoyabilité et adaptée aux installations de conception moderne. Conçue pour servir des assiettes sur les étagères et des aliments dans des récipients GN ou des aliments sur des assiettes / emballages ou des bouteilles et des canettes grâce au fond réglable. Convient aux conteneurs GN 1/1 d'une hauteur maximale de 150 mm. Les aliments introduits à la bonne température maintiennent leur température à cœur selon les normes Afnor. Le dégivrage automatique garantit le dégagement des évaporateurs et un refroidissement efficace de la cuve. Commande numérique avec affichage de la température avec réglage précis (0,1 ° C). Les commandes numériques HACCP entièrement conformes comprennent des alarmes visibles. Equipée avec fond réglable qui peut être réglé sur 5 positions pour chaque section GN 1/1, indépendamment les unes des autres pour afficher différents éléments de différentes hauteurs. L'uniformité de la température est garantie par des ventilateurs puissants et un évaporateur à haute surface et des convoyeurs d'air placés à l'arrière des étagères. La partie inférieure de la cuve est amovible pour un accès plus facile à l'évaporateur. Les grilles avant et les panneaux de fond de la cuve peuvent être retirés sans aucun outil pour un nettoyage rapide et efficace. La cuve peut être nettoyée avec un tuyau (après avoir retiré facilement les ventilateurs). Comprend trois étagères réglables en verre trempé de 8 mm d'épaisseur qui peuvent être installées horizontalement ou inclinées pour une meilleure présentation de la vaisselle. Les côtés courts, les portes arrière coulissantes et le dessus sont en verre à

double vitrage à faible émission (18 mm d'épaisseur) pour améliorer l'isolation en évitant la formation de condensation et en réduisant la consommation d'énergie. Équipé d'un rideau sur enrouleur pour réduire la dispersion d'énergie lorsque l'unité n'est pas utilisée. Équipée de deux portes coulissantes côté opérateur avec fonction de maintien permettant une fonction de fermeture automatique de remplissage facile afin de garantir que les portes restent toujours fermées lorsqu'elles ne sont pas utilisées. L'écran est éclairé par une lumière LED à l'intérieur sous chaque étagère en verre qui met en valeur les couleurs froides des aliments. La circulation de l'air a été étudiée afin de garantir l'uniformité de la température dans chaque section de la cuve et des étagères. Conçue pour une visibilité accrue sur les étagères pour une présentation agréable des aliments. Des options fermées côté client ou volets côté client sont disponibles. Cuve en acier inoxydable 304 AISI avec coins arrondis pour faciliter les opérations de nettoyage. La cuve est également équipée d'un trou de vidange. La mousse de polyuréthane expansé haute densité avec cyclopentane garantit une excellente isolation du puits pour réduire la dispersion d'énergie. Connexion pré-ajustée à l'unité de refroidissement à distance (non incluse). Réfrigérant de type R452a, d'autres gaz sont disponibles sur demande.

APPROBATION: _____

Caractéristiques principales

- La partie inférieure de la cuve est amovible pour un accès plus facile à l'évaporateur.
- Connexion prédisposée pour groupe à distance (groupe non inclus).
- Convient aux bacs GN 1/1 d'une hauteur maximale de 150 mm.
- Certifié CB et CE par un organisme tiers indépendant.
- Conçu(e) pour être positionné(e) dans une installation affleurante offrant une meilleure nettoyabilité et adapté aux installations de conception moderne.
- Contrôle précis de la température et réglage à 0,1°C .
- En standard, le produit est livré avec un thermostat à commande numérique qui est conforme aux normes HACCP et fournit une alarme visuelle comme avertissement des températures croissantes ou décroissantes.
- Les aliments introduits à bonne température sont maintenus à cœur à la bonne température selon les Normes Afnor.
- Le dégivrage automatique garantit le bon fonctionnement des évaporateurs et un refroidissement efficace des cuves.
- Dimensions d'encastrement disponibles : 2, 3, 4, 5 GN.
- L'unité équipée avec fond réglable qui peut être réglé sur 5 positions pour chaque section GN 1/1, indépendamment les unes des autres pour afficher différents articles avec différentes hauteurs.
- Les grilles avant et les panneaux de fond de cuve peuvent être retirés sans aucun outil pour un nettoyage rapide et efficace.
- La cuve peut être nettoyée avec un tuyau (après avoir retiré facilement les ventilateurs).
- Conçu(e) pour servir : assiettes sur clayettes et aliments en bacs GN ou aliments en assiettes/ramequin ou bouteilles et canettes grâce au fond orientable.
- L'uniformité de la température est garantie par des ventilateurs puissants et un évaporateur à grande surface et des convoyeurs d'air placés à l'arrière des étagères.
- la vitrine est éclairée par une lumière LED intérieure sous chaque étagère en verre qui met en valeur les couleurs des préparations froides
- Comprend trois étagères en verre trempé réglables de 8 mm d'épaisseur qui peuvent être installées horizontalement ou inclinées pour mieux présenter les plats.
- Équipée de deux portes coulissantes côté opérateur avec fonction de maintien permettant une fonction de fermeture automatique facile du remplissage afin de garantir que les portes restent toujours fermées lorsqu'elles ne sont pas utilisées.
- La circulation de l'air a été étudiée afin de garantir l'uniformité de la température dans chaque section de la cuve et des étagères.
- Conçue pour une visibilité accrue sur les étagères pour une mise en valeur des aliments.
- Des options fermées côté client ou rabats côté client sont disponibles.
- Une version avec unité de refroidissement intégrée est disponible.

Construction

- Le fond de la cuve est incliné pour faciliter l'évacuation de l'eau.
- Cuve en acier inoxydable AISI 304 avec coins arrondis

pour faciliter les opérations de nettoyage. La cuve est également équipée d'un trou de vidange.

- Commande électronique avec affichage de la température.
- Protection contre l'eau IPx2.

Développement durable



- La mousse de polyuréthane expansé haute densité avec cyclopentane garantit une excellente isolation des cuves pour réduire la dispersion d'énergie.
- Les côtés, les portes coulissantes arrière et le dessus sont en verre à double vitrage à faible émission (épaisseur 18 mm) pour améliorer l'isolation en évitant la formation de condensation et en réduisant la consommation d'énergie.
- Équipée d'un rideau à relevage automatique pour réduire la dispersion d'énergie lorsque l'unité n'est pas utilisée.

Électrique

Voltage :	220-240 V/1N ph/50 Hz
Puissance de raccordement	0.07 kW

Eau

Dimension évacuation d'eau

1"

Informations générales

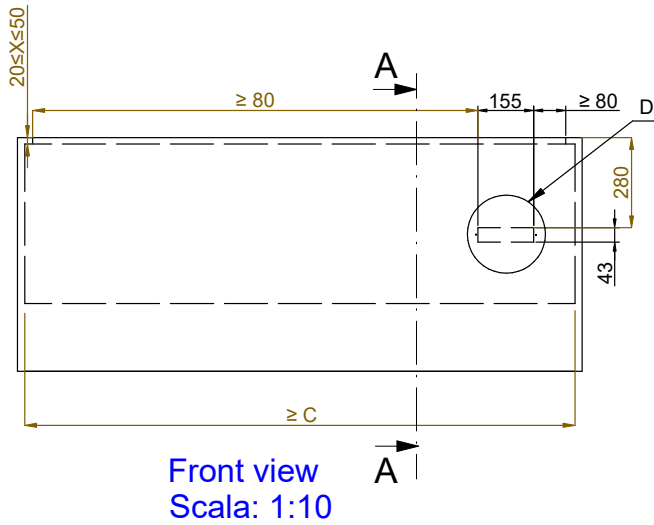
Largeur extérieure	1120 mm
Profondeur extérieure	750 mm
Hauteur extérieure	1170 mm
Poids net :	145.3 kg
Poids brut :	245 kg
Hauteur brute :	1710 mm
Largeur brute :	1180 mm
Profondeur brute :	1210 mm
Volume brut :	2.44 m ³
Température dessus :	+4 / +8 °C

Données de refroidissement

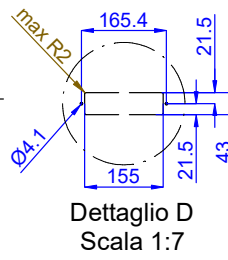
Type de réfrigérant	R452A
Tuyaux de raccordement (à distance) - sortie:	12.7 mm
Tuyaux de raccordement (à distance) - entrée:	9.52 mm

Durabilité

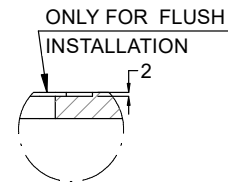
Niveau sonore :	0 dBA
-----------------	-------



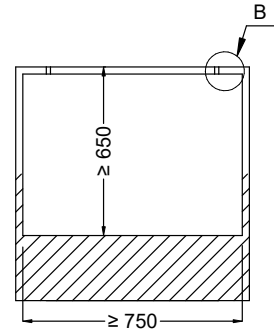
Front view
Scala: 1:10



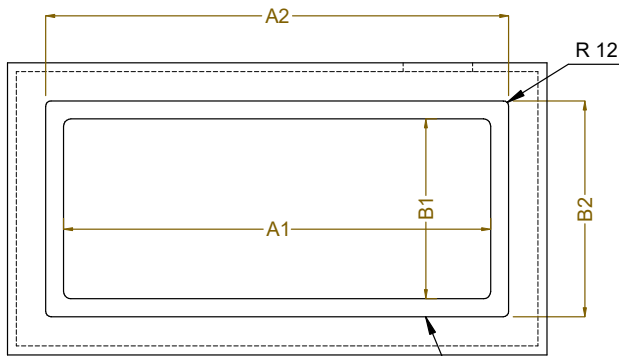
Dettaglio D
Scala 1:7



Dettaglio B
Scala 1:2



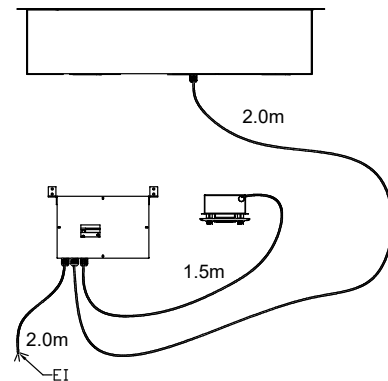
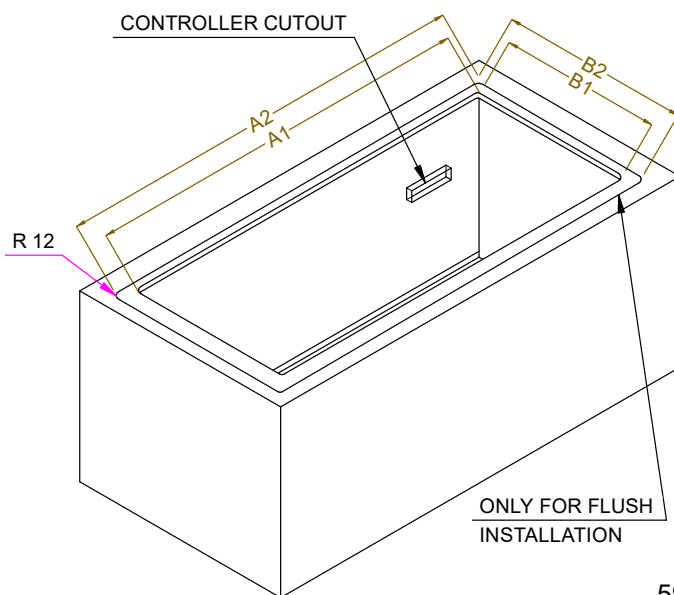
Section Cut A-A
Scala: 1:10



Top view
Scala: 1:10

ONLY FOR FLUSH
INSTALLATION

CAPACITY	CUTOUT		LOWERING FOR FLUSH INSTALLATION		C
	A1	B1	A2	B2	
2GN	740	710	804	754	920
3GN	1060		1124		1250
4GN	1390		1454		1580
5GN	1710		1774		1900



595T02300 - COLD DISPLAY 4HRS REM.